 Robuster und mobiler, halbautomatischer Wickelroboter für mittlere Produktionsleistungen.

Alle Einstellungen werden über das integrierte und einfach zu bedienende Touch Panel vorgenommen.

Durch die Abtastung der Kanten können Paletten von nahezu jeder Art, Form und Größe eingestretcht werden.


Mit dem 2 motorischen Pre-Stretch-System kann die Maschine bis zu 350% vorrecken und ermöglicht so eine hohe Folienersparnis und sehr gute Rückhaltekräfte.

• In Verbindung mit unseren Folientypen: "ENO®future", "ENO®tough" oder "ENO®evopower" werden äußerst stabile Ladungssicherungen bei geringsten Kosten erzielt.

Das patentierte ARYA System in 3 einfachen Schritten erklärt:

- Der Bediener drückt die ON-Taste auf dem Display und der Zyklus beginnt.
- Die Stretchfolie wird gegen die Palette geblasen und haftet an der Ladung.
- Nach dem Wickelvorgang schneidet das System die Folie automatisch ab.



 *Rugged and mobile semi-automatic robot for middle range volumes. All settings are made via the integrated and easy to use touch panel.*

Scanning the edges the machine is able to wrap nearly any type of pallet, shape or size with stretch film. With its dual motorized power pre-stretch-system the machine is able to stretch loads with up to 350%, thus ensuring low film consumption and excellent holding force.

Using our stretch films "ENO®future", "ENO®tough" oder "ENO®evopower" a perfect load securement at lowest costs will be achieved.

The patented ARYA system explained in 3 simple steps:

- The operator presses the ON button on display and the cycle begins.
- The stretch film is blown against the pallet and adheres to the load:
- After the wrapping process the system cuts the film automatically.







Fakten  / Facts 


- Umlaufgeschwindigkeit von bis zu 95m/min. / rotation speed up to 95m/min.
- Serienmäßig Wartungsfreie Batterie / Standard Maintenance-free battery
- Bis zu 6 Programme speicherbar / up to 6 programs are available
- Einstellbare Anzahl von Kopf- und Fußwicklungen / adjustable top and bottom windings
- Einstellbare Verstärkungswicklungen / adjustable reinforce windings
- Deckblatt Programm / cover sheet program
- Max. Wickelhöhe / maximum winding height 2100mm (optional 2400 oder/or 2900mm)
- Sanfter Anlauf und Stopp / softstart – softstop
- Einfach- und Kreuzwicklungen möglich / simple and cross windings possible
- Regelbare Schlittengeschwindigkeit / adjustable film carriage speed


Ausführung Folienschlitten / spool carriage options:

2 motorisches Pre-Stretch-system / dual motorized power pre-stretch-system bis zu 350% Vorreckung / prestretch up to 350%

 **350 kg**
 **No Limit**

 **Pal./h 22**
 **230 V**

 **L: 680 mm**
H: 2026 mm
W: 1753 mm

 **L: No Limit**
W: No Limit

Besonderheiten 

- Mobil einsetzbar
- Bis zu 95m/min. Fahrgeschwindigkeit
- Patentiertes ARYA System
- Wartungsfreie Batterie
- Batterieleistung bis zu 200 Pal.
- Einfach zu bedienen
- 6 speicherbare Programme
- Automatische Höhenerkennung
- Touch Screen
- Schnittfeste Vorreckwalzen
- Anfahrschutz mit Sofort-Stopp
- Integriertes Ladegerät (240V)
- Robust und zuverlässig

Highlights 

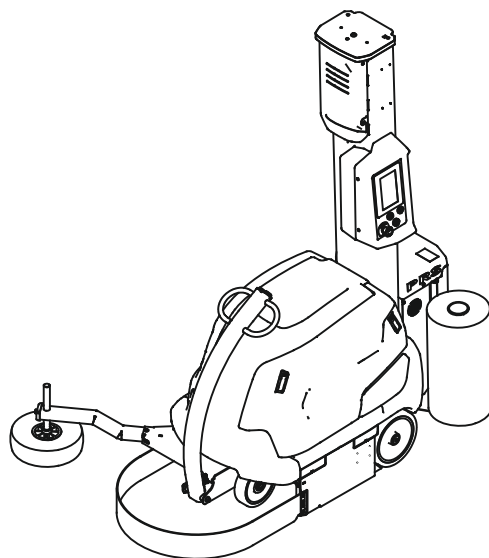
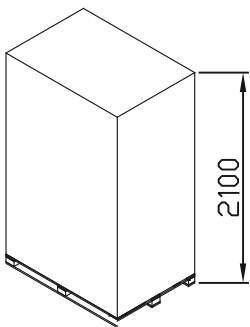
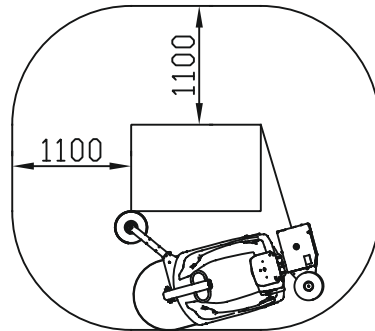
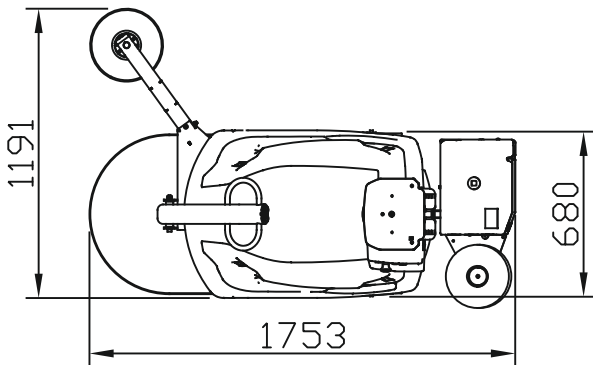
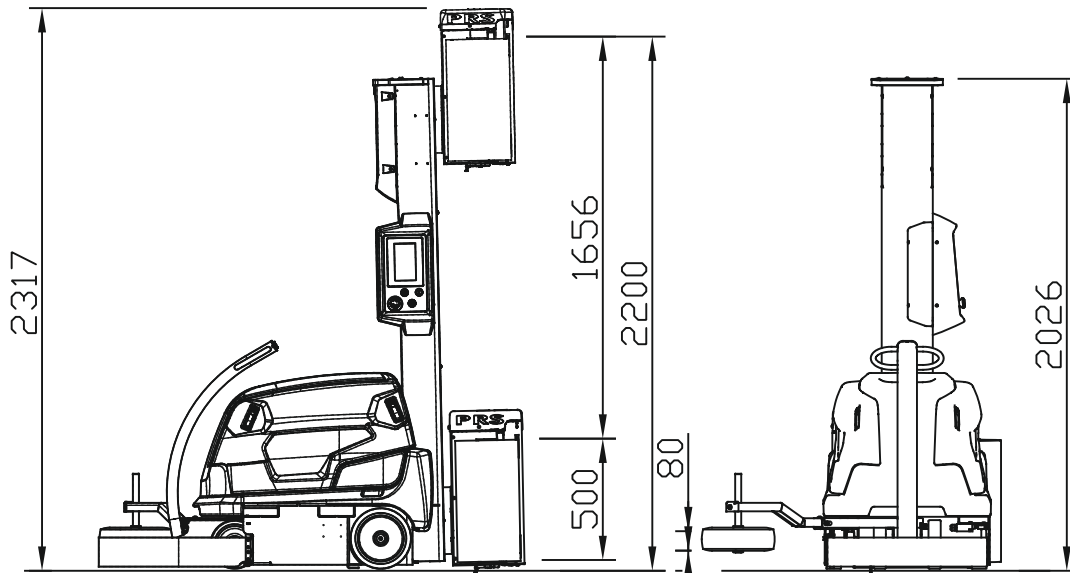
- For mobil use
- Up to 95m/min. speed
- patented ARYA system
- Maintenance-free battery
- Battery capacity up to 200 pallets
- Easy to use
- 6 storable programs
- Automatic height detection
- Touch Screen
- Cut resistant prestretch rollers
- Crash protection with instant stop
- Integrated charger (240V)
- Rugged and reliable

Optimale Stretchfolie / Optimal stretch film

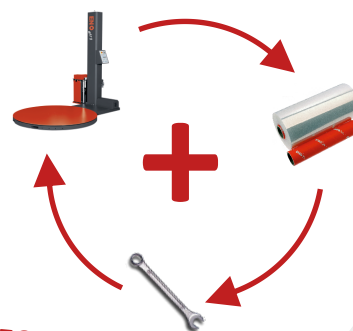


Qualität / quality: ENO®future, ENO®tough, ENO®evopower

Abmessungen /
dimensions



ALLES RUND UM STRETCH-FOLIE UND VERPACKUNGS-TECHNIK
ALL ABOUT STRETCH FILM AND PACKAGING



GERMANY - TÜRKIYE - FRANCE

fon: +49 (0) 7150 / 9198 - 0
fax: +49 (0) 7150 / 9198 - 29

mail: info@enofilms.com
web: www.enofilms.com

m+b verpackungstechnik GmbH
Dieselstraße 16
71701 Schwieberdingen